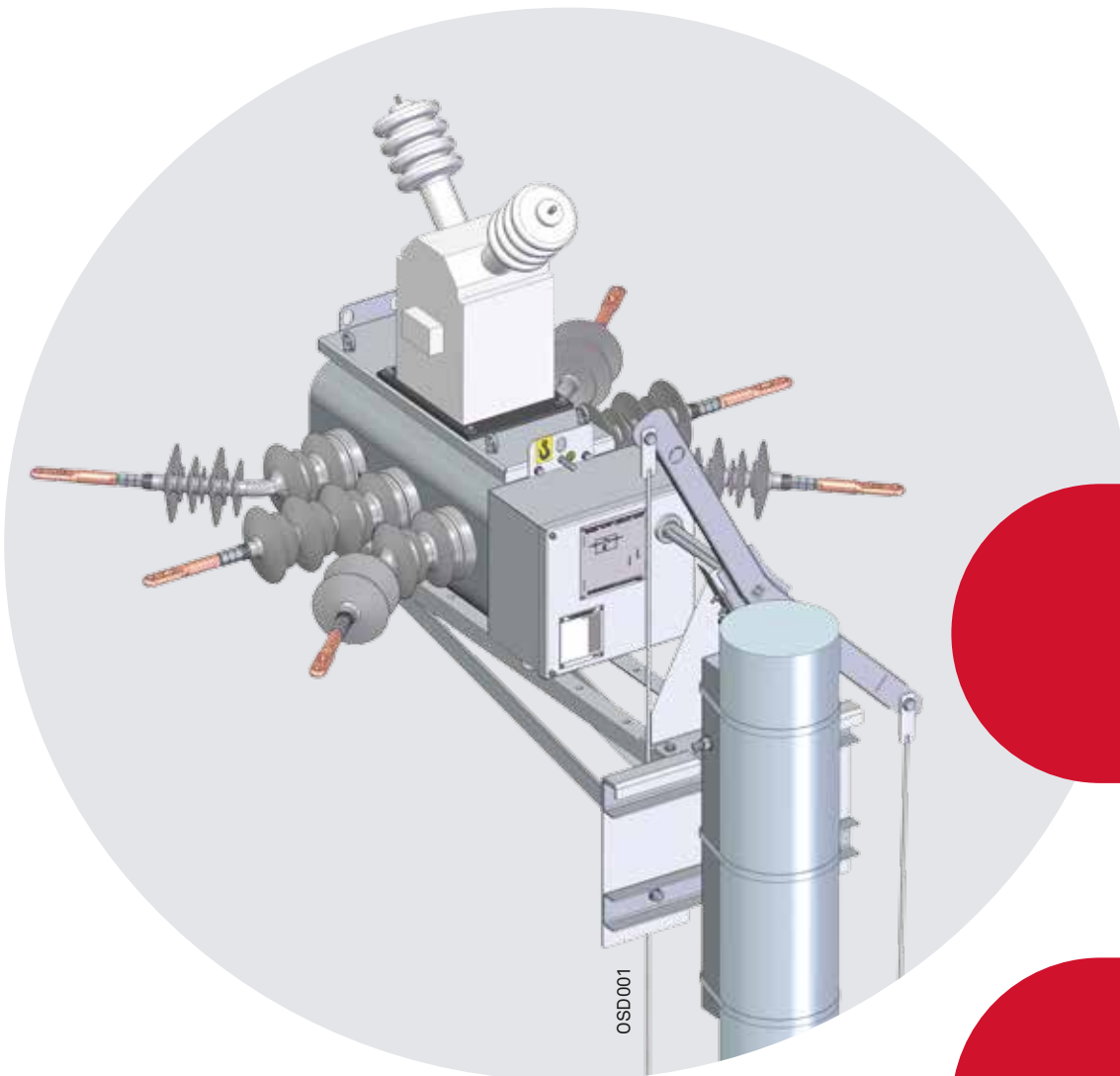


## Leaflet



## Ecosmart OSD

Medium Voltage SF<sub>6</sub> gas insulated, pole mounted  
switch-disconnector  
Up to 24kV 630A 25kA

Interruttore di manovra-sezionatore di media  
tensione da palo, isolato in SF<sub>6</sub>  
Fino a 24kV 630A 25kA

## DESCRIPTION

ECOSMART OSD is a pole-mounted switch-disconnector SF<sub>6</sub> gas insulated for outdoor application in overhead lines. The apparatus is composed by a welded stainless steel tank containing the rotating contacts, an operating mechanism exceeding dead center type and six silicone insulators for the connections to the distribution grid.

Thanks to dedicated inspections slots located in the operating mechanism, the status of the switch disconnector (open/closed) and the level of SF<sub>6</sub> can be monitored also from the base of the pole.

By virtue of its composing materials, ECOSMART OSD can guarantee a long service life in all the atmospheric conditions.

## DESCRIZIONE

ECOSMART OSD è un sezionatore da palo isolato in gas SF<sub>6</sub> per applicazioni da esterno su linee aeree. L'apparecchio è composto da un contenitore di acciaio inox saldato, contenente i contatti rotativi, un comando meccanico del tipo ad accumulo di energia e sei isolatori silicici per la connessione alla linea di distribuzione.

Grazie alle finestre di ispezione localizzate sul comando meccanico, lo stato del sezionatore (aperto/chiuso) e il livello di gas SF<sub>6</sub> possono essere monitorati dalla base del palo.

In virtù dei suoi materiali costruttivi, ECOSMART OSD può garantire un'estesa vita di esercizio in ogni condizione atmosferica.

## MAIN FEATURES

- SF<sub>6</sub> gas insulated
- Wide safety valve for over pressure relief
- Internal arc tested
- Operating mechanism suitable for different way of operation
- Easy installation both on poles and pylons
- Compact dimensions and light weight allowing lower transport costs
- Motorization available as option
- Electrical interlocks on motorized version
- Arranged for outdoor VT or surge arresters installation
- Also available in compliance with ENEL GSCM003 Standards

## CARATTERISTICHE PRINCIPALI

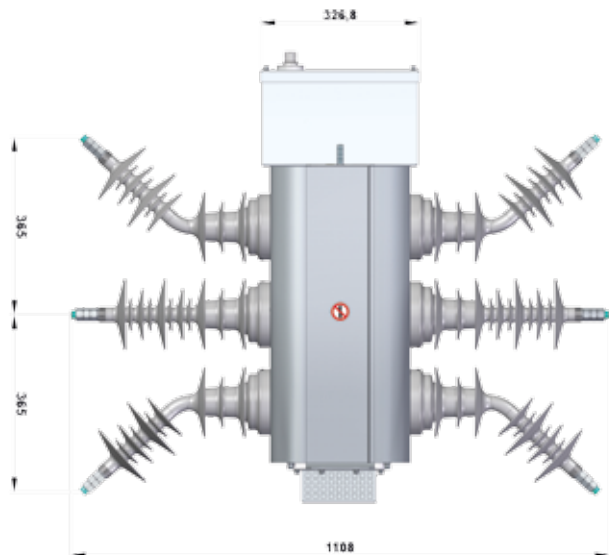
- Isolato in gas SF<sub>6</sub>
- Ampia valvola di sovrappressione
- Testato all'arco interno
- Comando meccanico adatto a diversi metodi di operazione
- Facile installazione su pali o tralicci
- Dimensioni compatte e peso ridotto consentono di ridurre i costi di trasporto
- Motorizzazione disponibile come opzione
- Interblocco meccanico su versione motorizzata
- Predisposto per TV da esterno e scaricatori
- Disponibile anche in esecuzione conforme a ENEL GSCM003

<b>ECOSMART OSD</b>			
<b>Rated voltage / Tensione nominale</b>	Ur (kV)	12	24
<b>Power frequency withstand voltage 50/60 Hz 1 min. / Frequenza Industriale 50/60 Hz 1 min.</b> •• Towards ground - between phases / Verso massa e tra le fasi •• Across insulating distance / Sulla distanza di sezionamento	Ud (kV)	28 32	50 60
<b>Rated lightning impulse withstand voltage / Tensione ad impulso</b> •• Towards ground - between phases / Verso massa e tra le fasi •• Across insulating distance / Sulla distanza di sezionamento	Up (kV)	75 85	125 145
<b>Rated frequency / Frequenza nominale</b>	fr (Hz)	50/60	50/60
<b>Rated current / Corrente nominale</b>	Ir (A)	630	630
<b>Mainly active load current / Corrente di carico prevalentemente attivo</b>	TDload2 (A)	630	630
<b>Closed loop distribution circuit current / Corrente ad anello di linee di distribuzione</b>	TDloop (A)	63	63
<b>Cable-charging current / Corrente di cavo a vuoto</b>	TDcc2 (A)	31	31
<b>Line-charging current / Corrente di linea a vuoto</b>	TDlc (A)	10	10
<b>Short circuit making current 1 second / Corrente di stabilimento in cortocircuito</b>	Ik (kA , s)	16-20-25*, 1 s	16-20-25*, 1 s
<b>Making capacity / Potere di stabilimento</b>	I <sub>ma</sub> (kA)	40-50-62,5*	40-50-62,5*
<b>Earth Fault Current / Corrente di guasto a terra</b>	TDef1 (A)	50	50
<b>Cable and Line charging current under earth faults</b> Corrente di cavo o linea a vuoto in condizioni di guasto a terra	TDef2 (A)	28	28
<b>Closing/opening operation at the rated current / Aperture e chiusure alla corrente nominale</b>	N.	100	100
<b>Making capacity closing operations / Stabilimenti della corrente di corto circuito</b>	N.	5	5
<b>Mechanical operations / Operazioni meccaniche</b>	N.	1000	1000
<b>Mechanical Endurance / Durata meccanica</b>		M2	M2
<b>Electrical Endurance / Durata elettrica</b>		E3	E3
<b>Capacitive Switching / Manovra capacitiva</b>		C2	C2
<b>Internal arc withstand current / Classificazione all'arco interno</b> Minimum approach distance: 3 meters - Accessibility class "C" Minima distanza di approccio: 3 metri - Classe di accessibilità "C"	IAC (kA , s)	16x0,5	16x0,5
<b>Silicon Insulator creepage distance / Linea di fuga isolatore siliconico</b>	mm	1013	1013
<b>OPERATION CONDITIONS ACCORDING TO IEC 60271-1 / CONDIZIONI DI SERVIZIO IN ACCORDO ALLE IEC 60271-1</b>			
<b>Rated filling pressure at 20°C / Pressione nominale a 20 °C</b>	kPa		135
<b>Service Temperature / Temperatura di servizio</b>	°C		-25 / 40
<b>Maximum altitude (above sea level) / Altitudine massima (sul livello del mare)</b>	m		≤ 1000
<b>PROTECTION DEGREES ACCORDING TO IEC 60529 / GRADI DI PROTEZIONE IN ACCORDO ALLE IEC 60529</b>			
<b>Main Circuits (SF6 enclosure) / Circuiti principali (contentitore SF6)</b>			IP 67
<b>Operating Mechanism / Meccanismo di comando</b>			IP 54

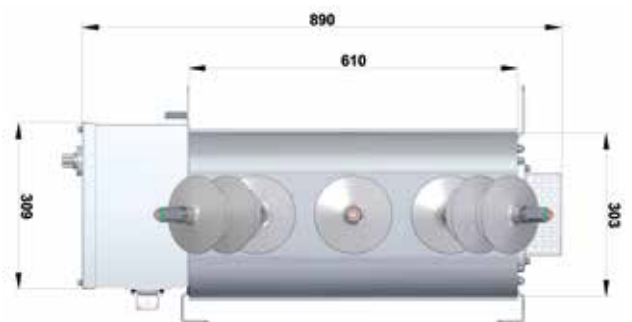
T0039

Standards, designs and specifications are susceptible of modification

\* Please ask confirmation to Tozzi Electrical Equipment



OSD002



OSD003

## Main application fields



DISTRIBUTION OVERHEAD LINES



UTILITIES

## IQNet Company Certifications



Environmental Management System  
in compliance with the standard  
**ISO 14001:2004**



Quality System  
in compliance with the standard  
**ISO 9001:2008**



Health & Safety System  
in compliance with  
**OHSAS 18001:2007**



## Products Type Tests Laboratories



## Main References



A dedicated version of ECOSMART OSD, compliant with ENEL GSCM003 standards, is available

## Tozzi Electrical Equipment S.p.A.

**Headquarters:**  
Via Brigata Ebraica, 50  
48123 Mezzano (RA) Italy  
tel. +39 0544 525311  
fax. +39 0544 525319  
tee@tozziee.com

**Sales Offices:**  
Via Kennedy, 24  
20097 S. Donato Milanese (MI) Italy  
tel. +39 02 51621243  
fax +39 02 51621417

Via S. Merli, 47 Loc. Montale  
29122 Piacenza (PC) Italy  
tel. +39 0523 695303

**Factory:**  
SS 16 Zona Ind.le Incoronata  
71122 Foggia Italy  
tel. +39 0881 811411  
fax +39 0881 811419



[www.tozzielectricequipment.com](http://www.tozzielectricequipment.com)

Standards, designs and specification  
are susceptible of modification.  
Please ask for confirmation of the  
information given by this catalogue.