

Leaflet



FP0031-1

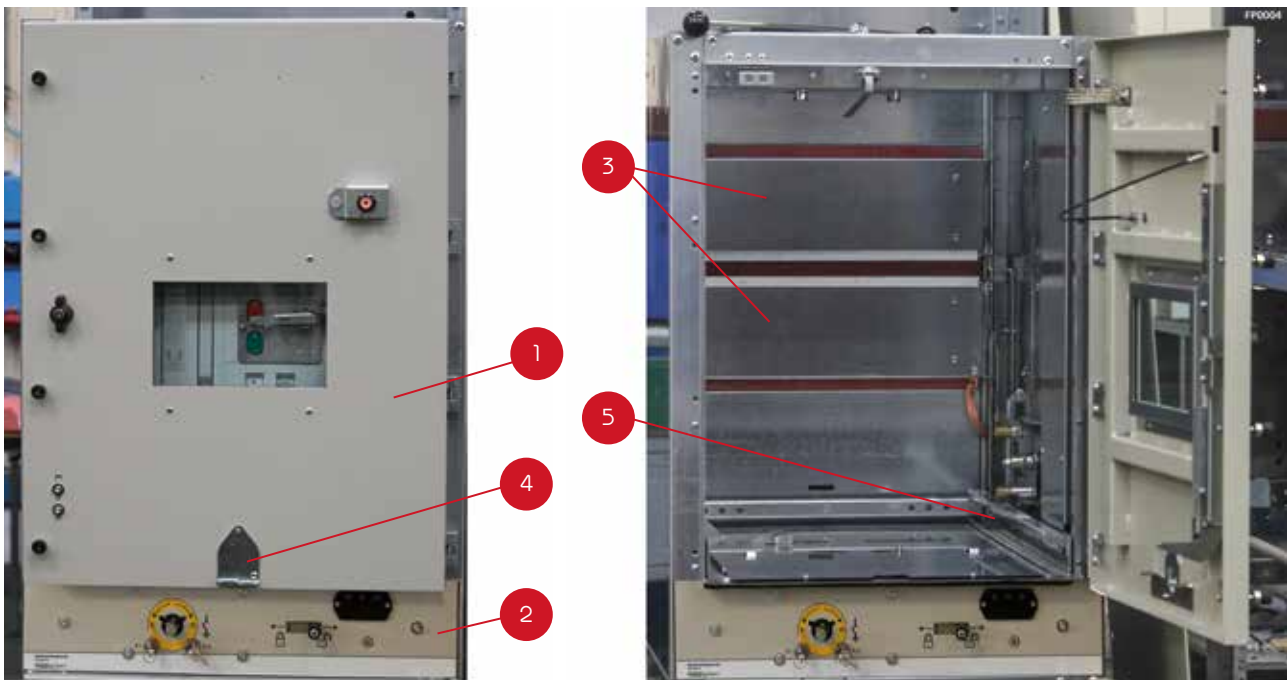
Ecosmart VCB FP

Medium voltage circuit breaker enclosure for vacuum circuit breaker type ECOSMART VCB F for primary distribution up to 24kV 3150A 50kA

Contenitore di media tensione per interruttore in vuoto della serie ECOSMART VCB F per distribuzione primaria fino a 24kV 3150A 50kA

ENCLOSURE FOR VACUUM CIRCUIT BREAKER SERIES VCB F
CONTENITORE DI MEDIA TENSIONE PER INTERRUTTORE VCB F

Rated voltage / Tensione nominale	Ur (kV)	12	17,5	24
Power frequency withstand voltage 50/60 Hz 1min. Frequenza industriale 50/60 Hz 1 min.	Ud (kV)	28	38	50
Rated lightning impulse withstand voltage / Tensione ad impulso	Up (kV)	75	95	125
Rated frequency / Frequenza nominale	fr (Hz)	50/60	50/60	50/60
Rated current / Corrente nominale	Ir (A)	630-1250-2500-3150	630-1250-2500-3150	630-1250-2500
Rated short time withstand current 3 sec Corrente di breve durata 3 sec	Ik (kA)	20 - 25 - 31,5 - 40	20 - 25 - 31,5	20 - 25 - 31,5
Rated peak withstand current / Corrente nominale di picco	Ip (kA)	50 - 62,5 - 78,75 - 100	50 - 62,5 - 78,75	20 - 25 - 31,5
Internal arc withstand current 1 sec. Arco interno 1 sec. (IAC AF, AFL, AFLR)*	(kA)	20 - 25 - 31,5 - 40	20 - 25 - 31,5	20 - 25 - 31,5



- 1 ENCLOSURE FRONT DOOR
- 2 EARTH SWITCH OPERATING MECHANISM
- 3 METALLIC SHUTTERS
- 4 CB / CONTACTOR OPERATING TRUCK SLOT
- 5 CIRCUIT BREAKER TRUCK RAILS

- 1 PORTELLA FRONTALE DEL CONTENITORE
- 2 MANOVRA DEL SEZIONATORE DI TERRA
- 3 SERRANDE METALLICHE
- 4 MANOVRA CARRELLO DI SEZIONAMENTO INTERRUTTORE / CONTATTORE
- 5 GUIDE DEL CARRELLO INTERRUTTORE

MAIN FEATURES

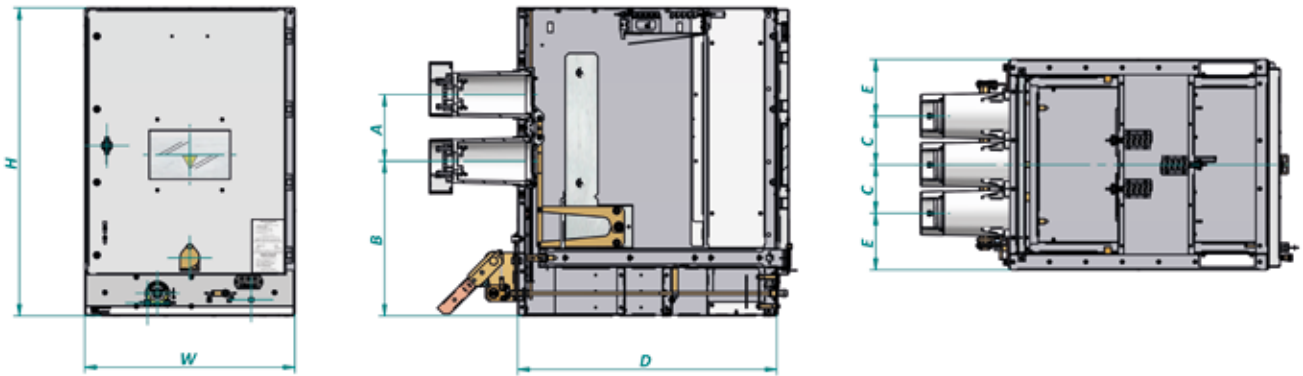
- Lockable metallic shutters that protect the fixed live contacts connected to the bus-bar/cable compartments and safeguard the personnel maintaining the internal degree of protection
- Mechanical interlocks provided to ensure the safety either of the personnel either of the switchgear
- Additional electromechanical interlocks are available on request

CARATTERISTICHE PRINCIPALI

- Otturatori metallici al fine di evitare il contatto con le parti in tensione connesse al vano cavi ed al vano barre, garantendo la sicurezza del personale e il grado di protezione interno
- Interblocchi metallici a garanzia della sicurezza sia del personale che delle apparecchiature
- Predisposizione ad ulteriori blocchi elettromeccanici, disponibili su richiesta

**ECOSMART VCB FP DIMENSIONS BASING ON THE INSTALLED APPARATUS
DIMENSIONI DI ECOSMART VCB FP IN BASE ALLE APPARECCHIATURE INSTALLATE**

Type of Apparatus / Tipo di apparecchiatura		CONTACTOR FEEDED (ABB VSC-WITH FUSES)	VACUUM CB ECOSMART VCB F				
Rated Voltage / Tensione nominale	Ur (kV)	up to / fino a 12	up to / fino a 17,5		up to / fino a 24		
Short time withstand current 3 Sec Corrente di breve durata 3 sec	Ik (kA)	40	31,5	40		31,5	
Rated current / Corrente nominale	Ir (A)	up to fino a 400	up to fino a 1250	up to fino a 2000	up to fino a 3150	up to fino a 1250	up to fino a 2500
W	(mm)	550	650	800	1000	800	1000
H	(mm)	950	950	1100	1100	1100	1100
A	(mm)	205	205	310	310	310	310
B	(mm)	477,5	477,5	487,5	487,5	506,5	487,5
C	(mm)	150	150	210	275	210	275
D	(mm)	800	800	800	800	875	875
E	(mm)	125	175	190	225	190	225

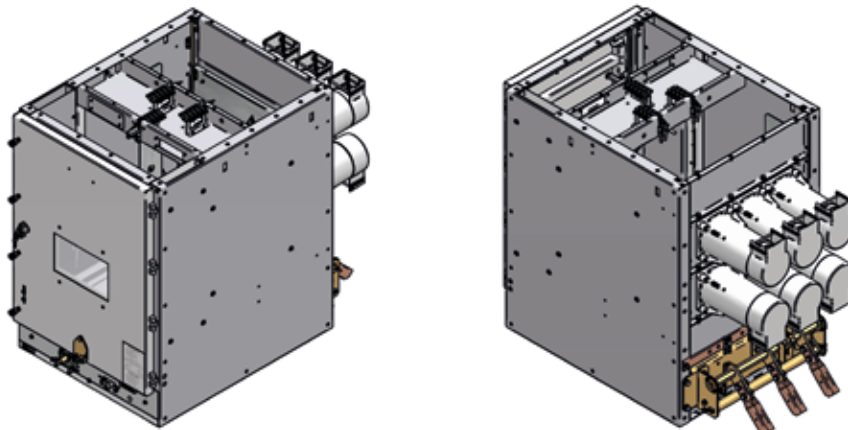


The enclosure Ecosmart VCB FP allows the following positions to the circuit breaker ECOSMART VCB F:

- **circuit breaker racking-out:** both the power and the control circuit are disconnected
- **test:** the power circuits are disconnected and the control circuits are connected
- **circuit breaker racking-in:** both the power and control circuits are connected

Il contenitore Ecosmart VCB FP permette all'interruttore Ecosmart VCB F le seguenti posizioni:

- **disconnesso:** i circuiti di controllo e potenza sono entrambi disconnessi
- **test:** il circuito di Potenza è disconnesso e i circuiti di controllo sono connessi
- **connesso:** il circuito di Potenza e quello di controllo sono connessi



Main application fields



INDUSTRY



TERTIARY



UTILITIES



OIL & GAS



HYDRO POWER PLANTS



BIOMASS PLANTS



PHOTOVOLTAIC PLANTS



WIND PLANTS



TRANSPORTATION



MINING



GEO THERMAL PLANTS

IQNet Company Certifications



Environmental Management System
in compliance with the standard
ISO 14001:2004



Quality System
in compliance with the standard
ISO 9001:2008



Health & Safety System
in compliance with
OHSAS 18001:2007



Products Type Tests Laboratories



Main References



Tozzi Electrical Equipment S.p.A.

Headquarters:
Via Brigata Ebraica, 50
48123 Mezzano (RA) Italy
tel. +39 0544 525311
fax. +39 0544 525319
tee@tozziee.com

Sales Offices:
Via Kennedy, 24
20097 S. Donato Milanese (MI) Italy
tel. +39 02 51621243
fax +39 02 51621417

Via S. Merli, 47 Loc. Montale
29122 Piacenza (PC) Italy
tel. +39 0523 695303

Factory:
SS 16 Zona Ind.le Incoronata
71122 Foggia Italy
tel. +39 0881 811411
fax +39 0881 811419



www.tozzielectricequipment.com

Standards, designs and specification
are susceptible of modification.
Please ask for confirmation of the
information given by this catalogue.